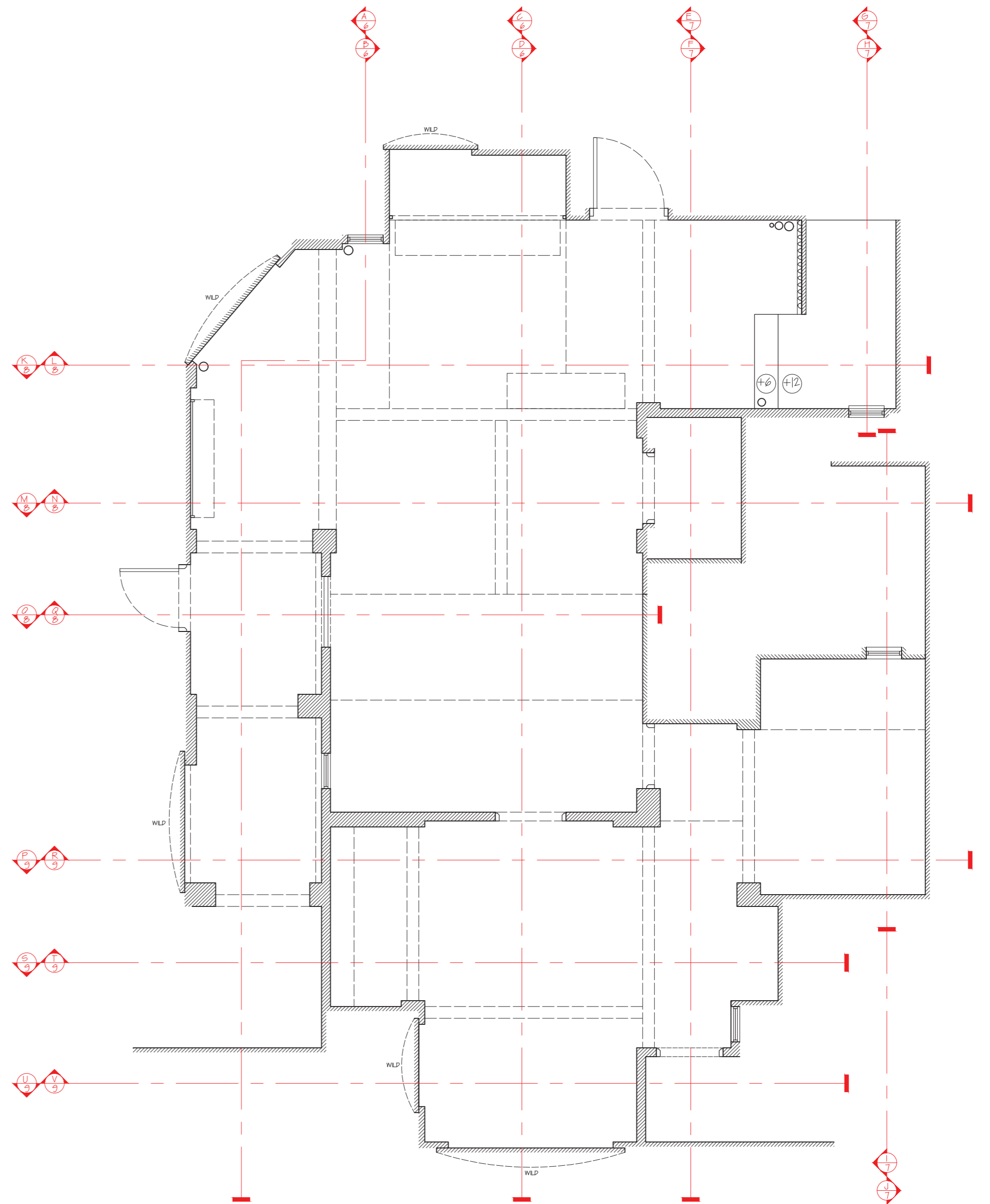
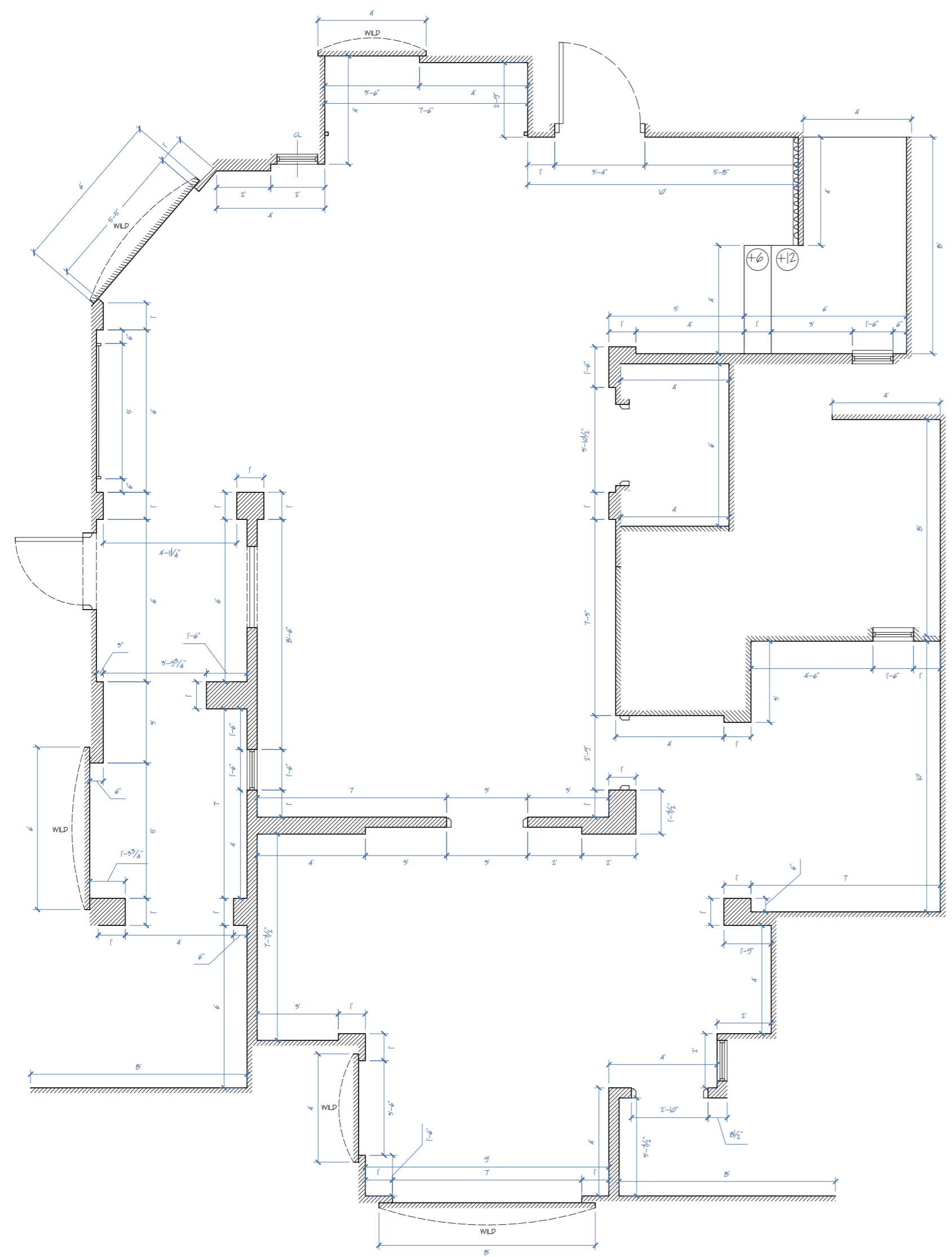
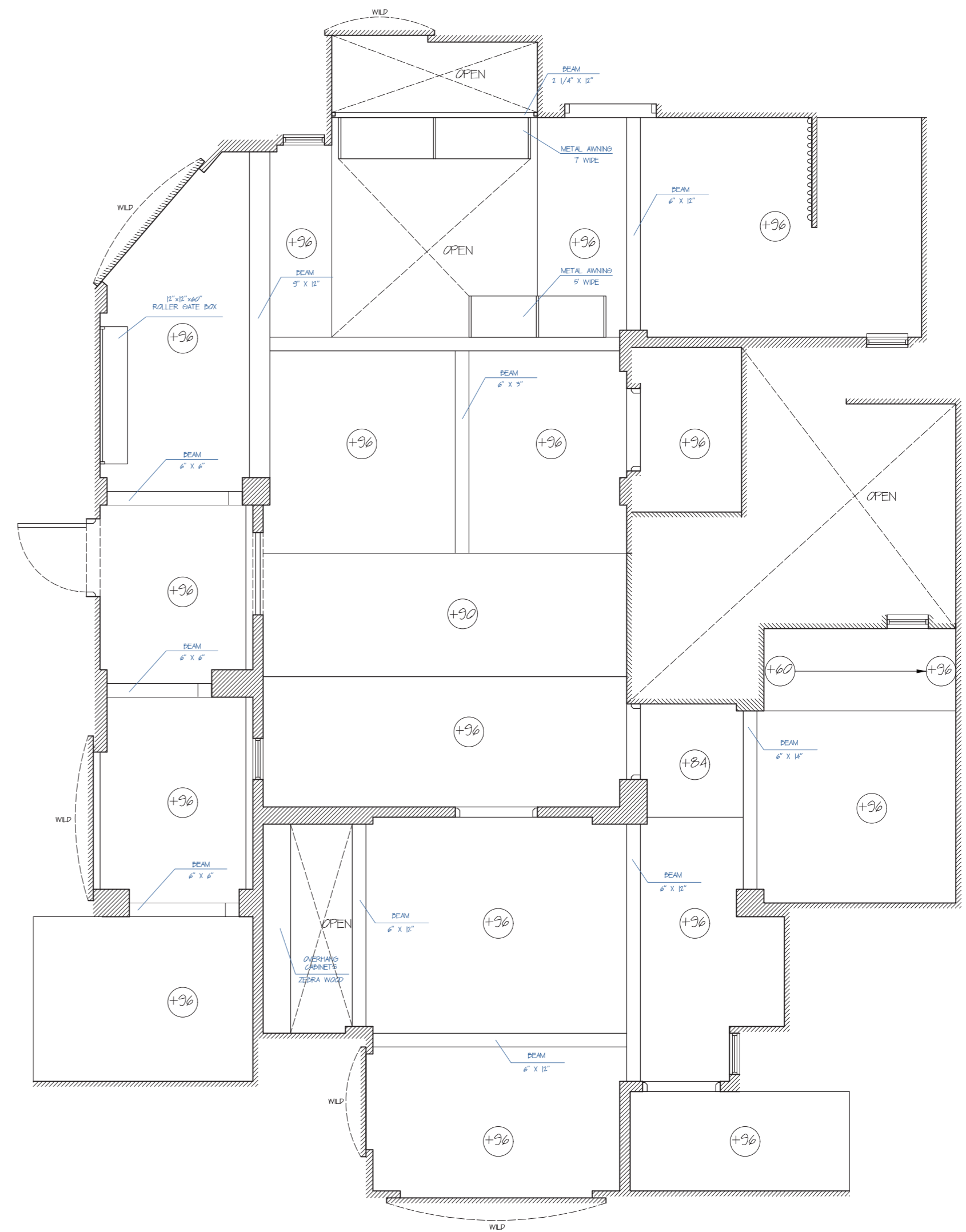
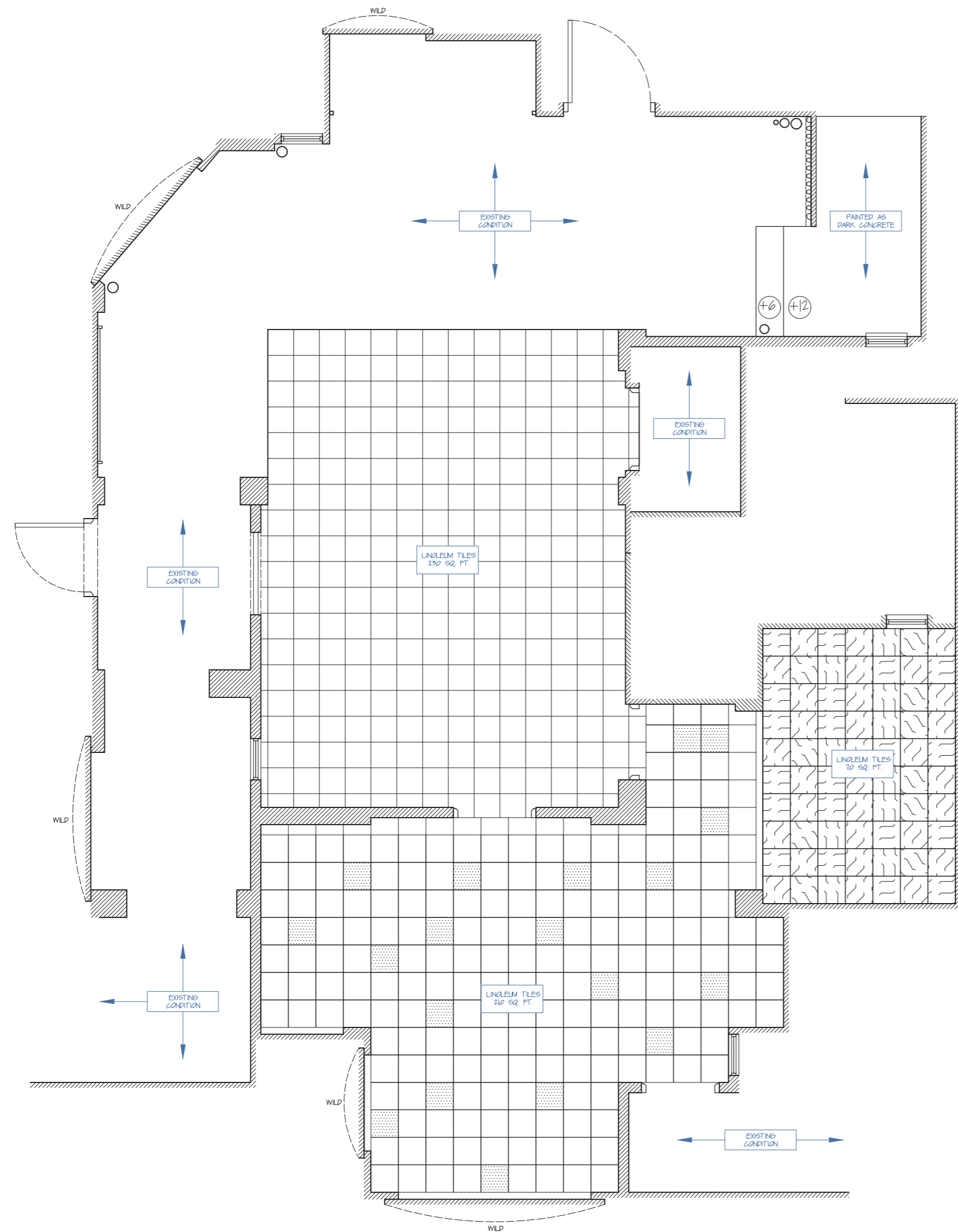


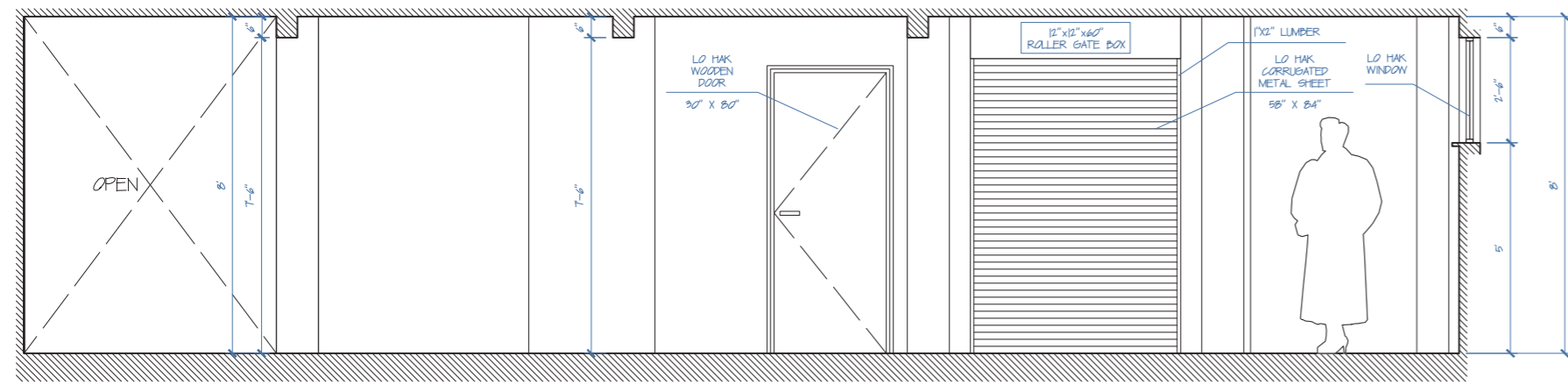
WALLED CITY
NO LAW, NO HEAVEN

STAGE SPOTTING PLAN

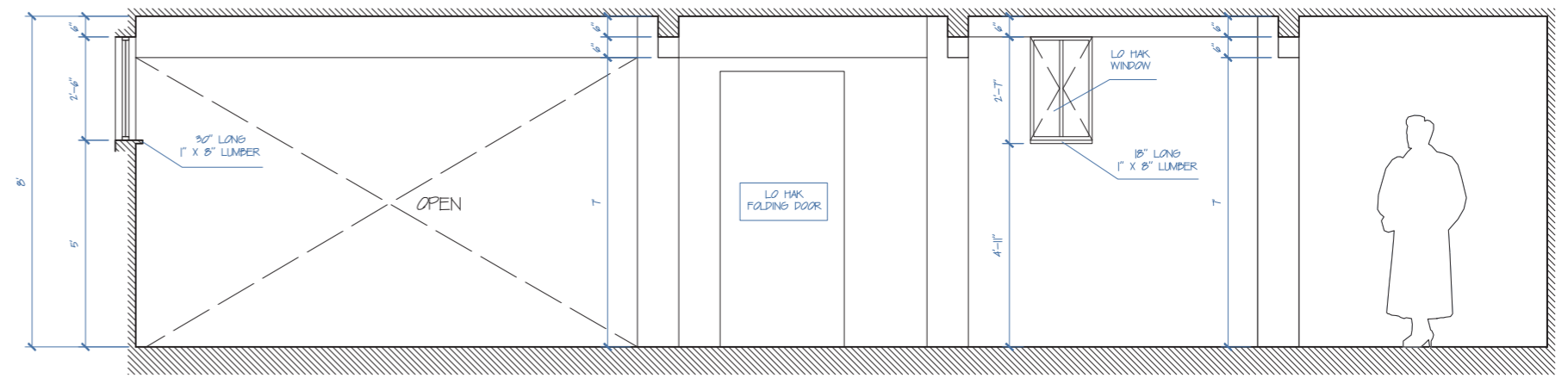
SHEET #
1
OUT OF 12



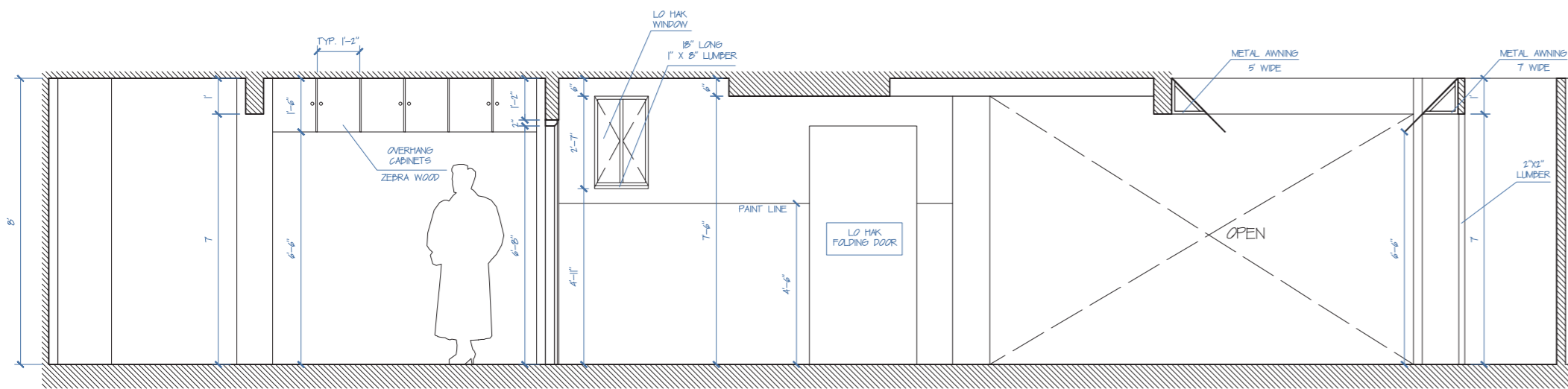




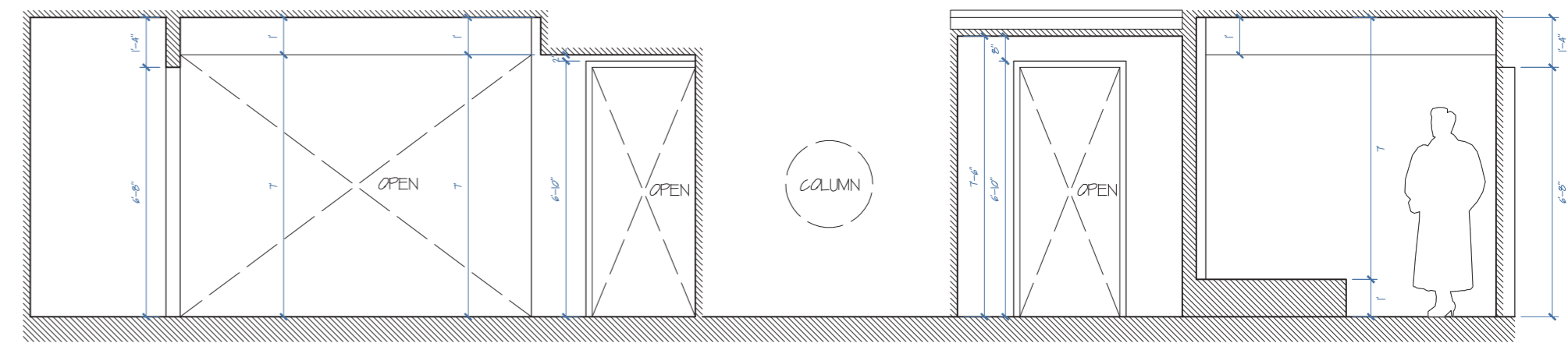
A SECTION ELEVATION
SCALE: 1/2" = 1'-0"



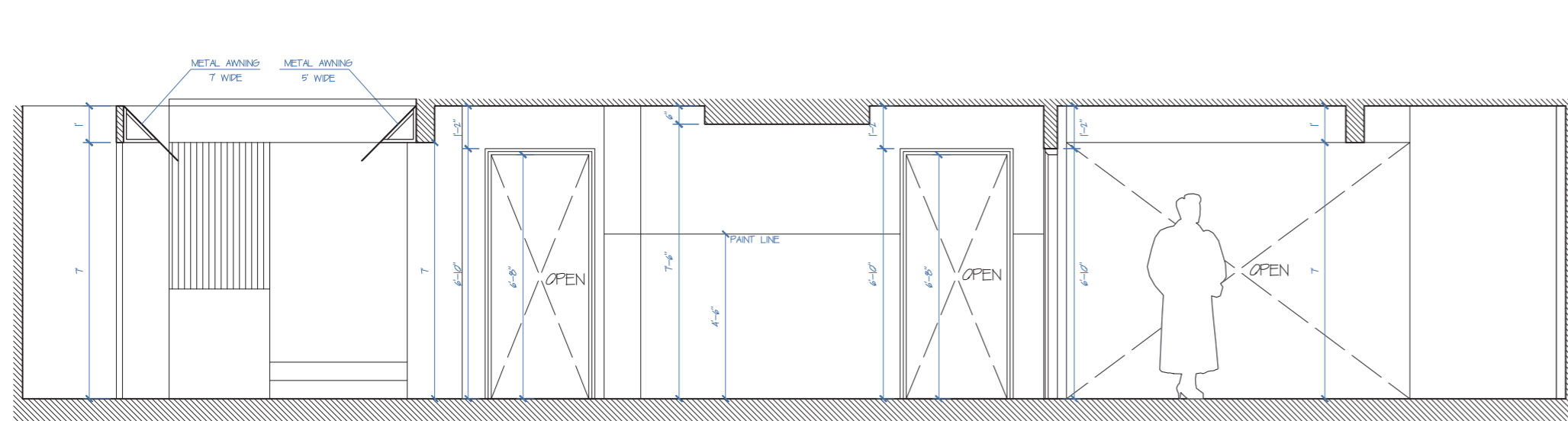
B SECTION ELEVATION
SCALE: 1/2" = 1'-0"



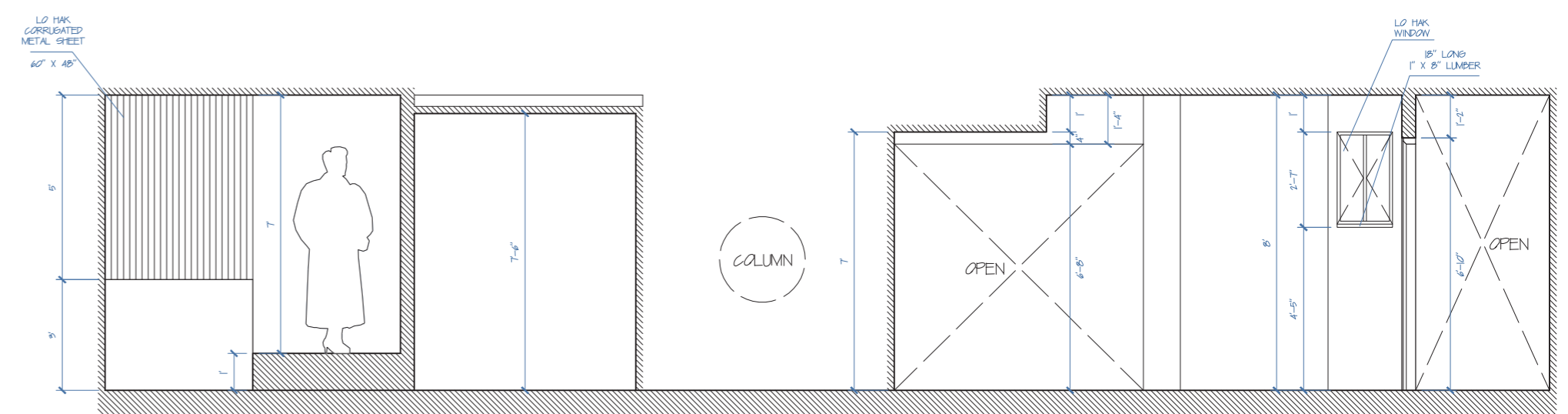
C SECTION ELEVATION
SCALE: 1/2" = 1'-0"



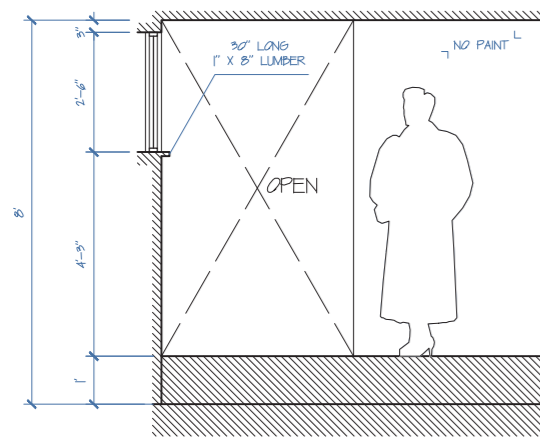
E SECTION ELEVATION
SCALE: 1/2" = 1'-0"



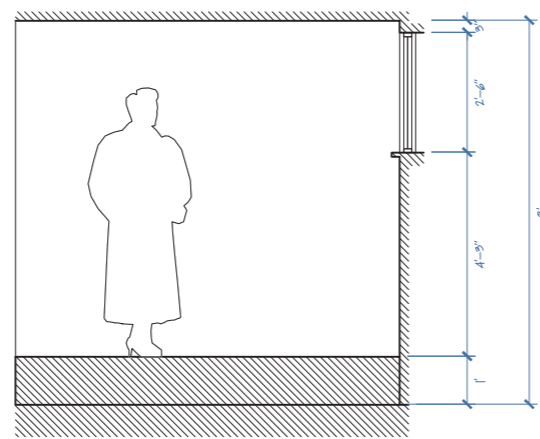
D SECTION ELEVATION
SCALE: 1/2" = 1'-0"



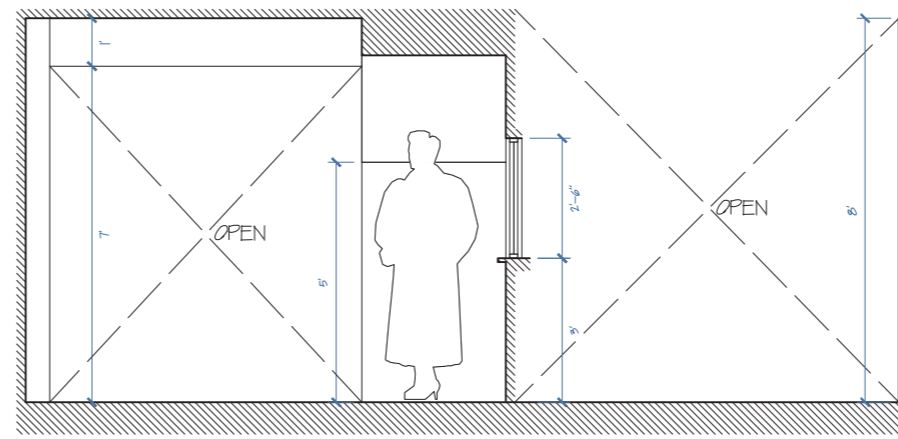
F SECTION ELEVATION
SCALE: 1/2" = 1'-0"



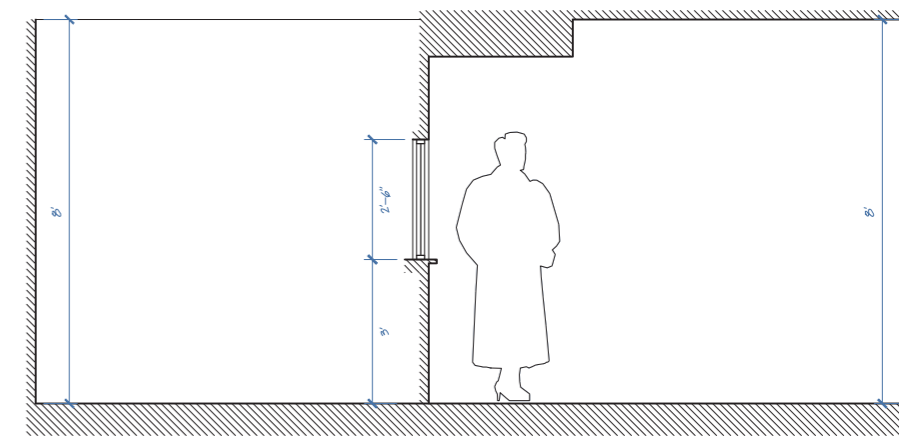
G SECTION ELEVATION
SCALE: 1/2" = 1'-0"



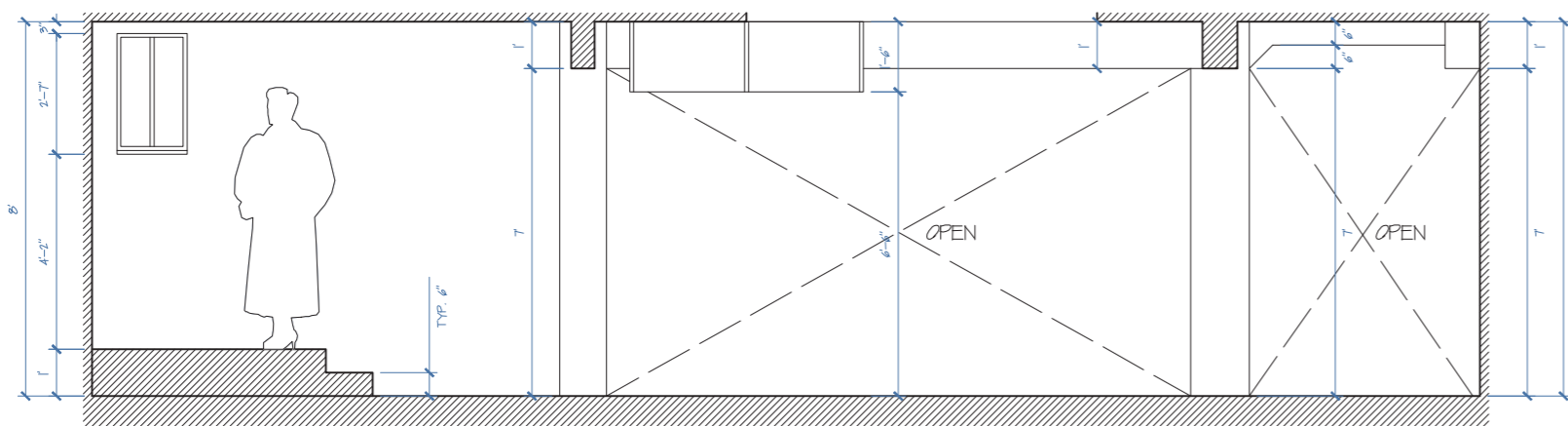
H SECTION ELEVATION
SCALE: 1/2" = 1'-0"



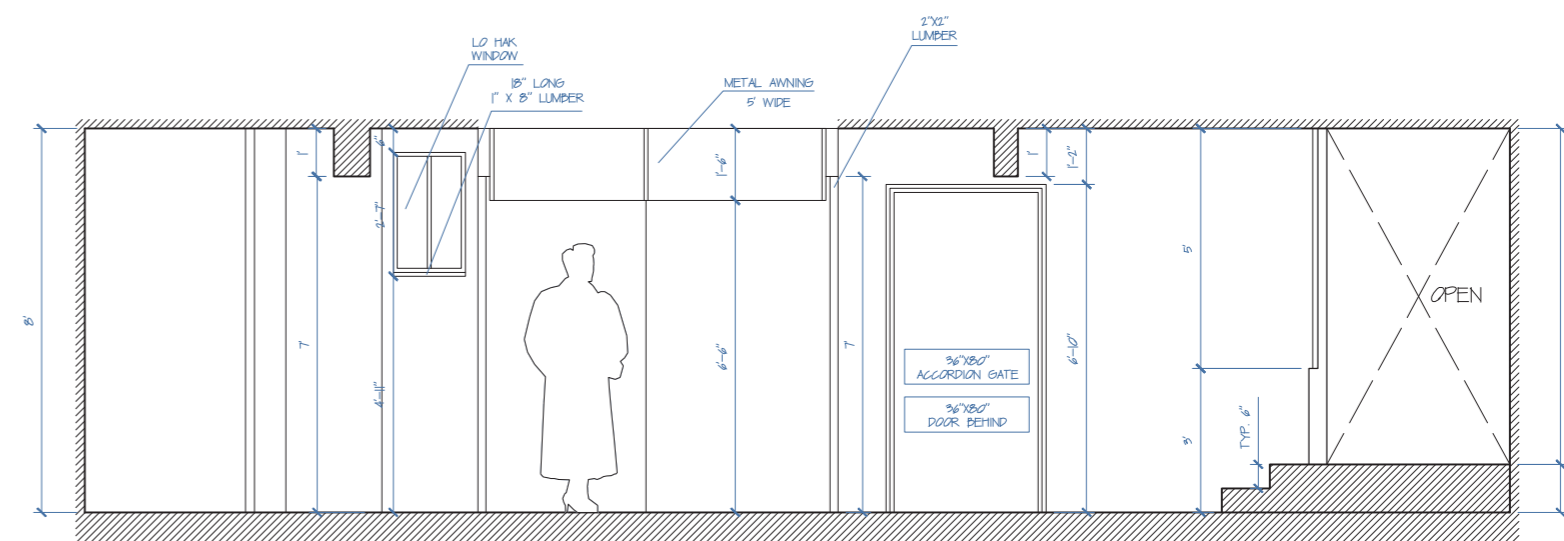
I SECTION ELEVATION
SCALE: 1/2" = 1'-0"



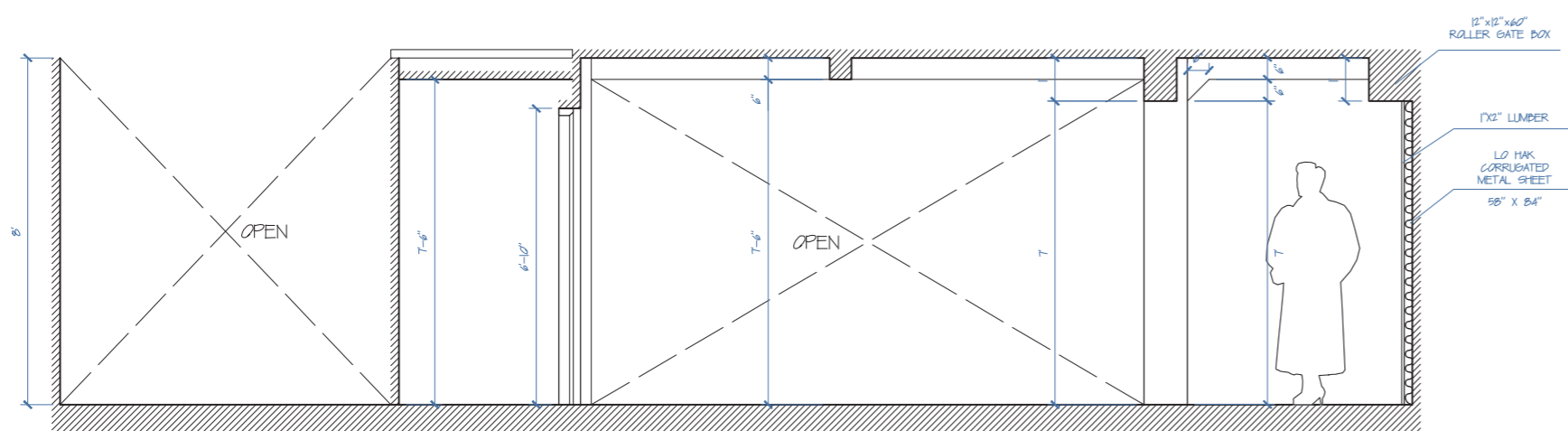
J SECTION ELEVATION
SCALE: 1/2" = 1'-0"



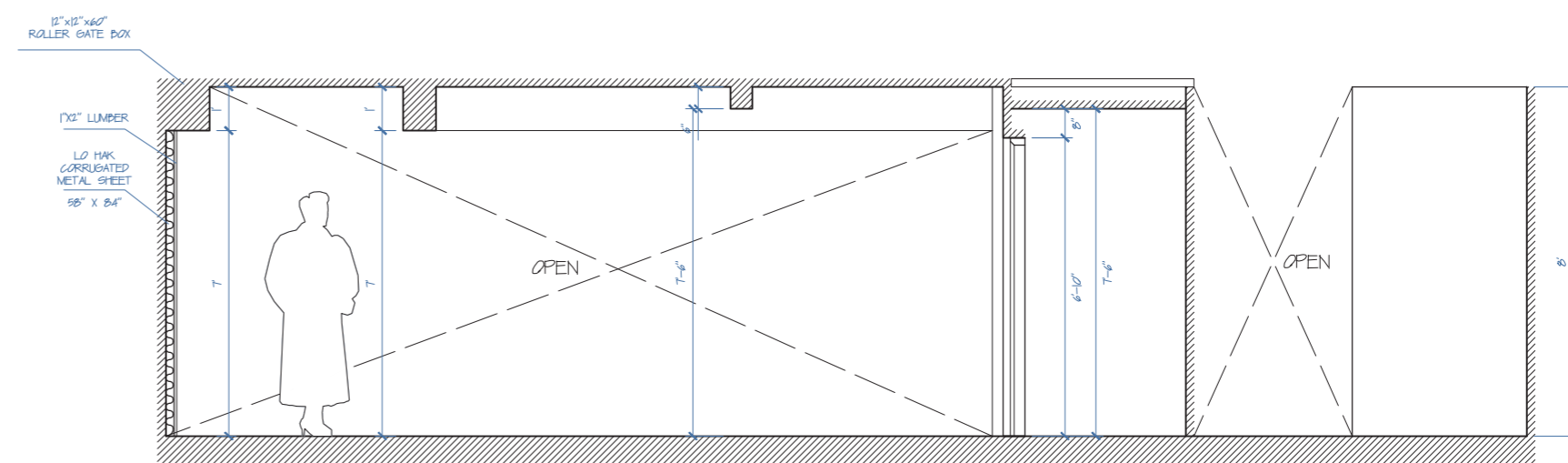
K SECTION ELEVATION
SCALE: 1/2" = 1'-0"



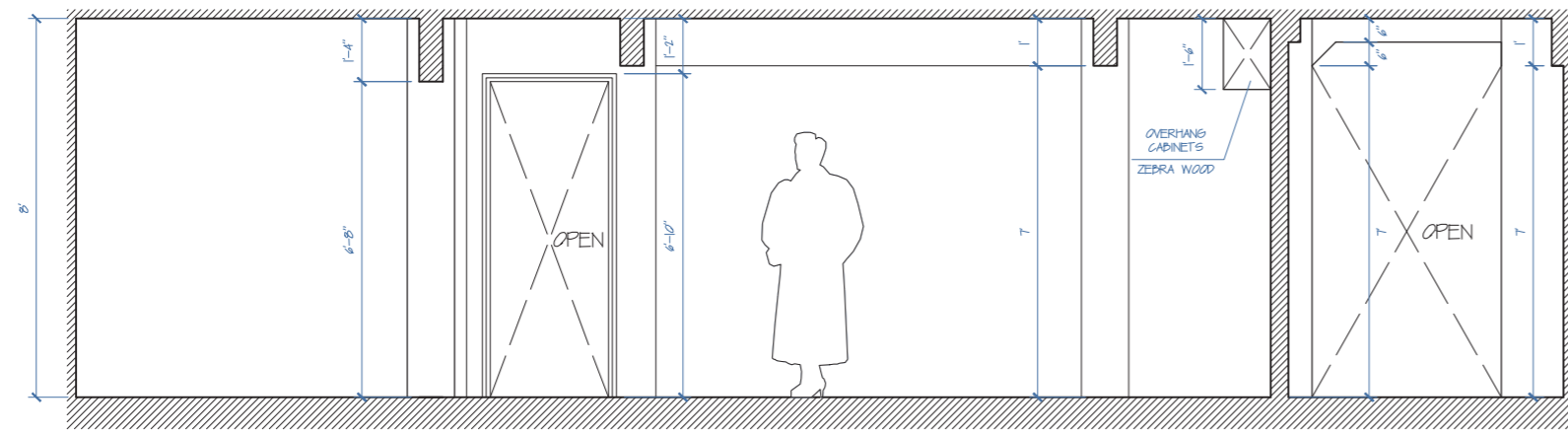
L SECTION ELEVATION
SCALE: 1/2" = 1'-0"



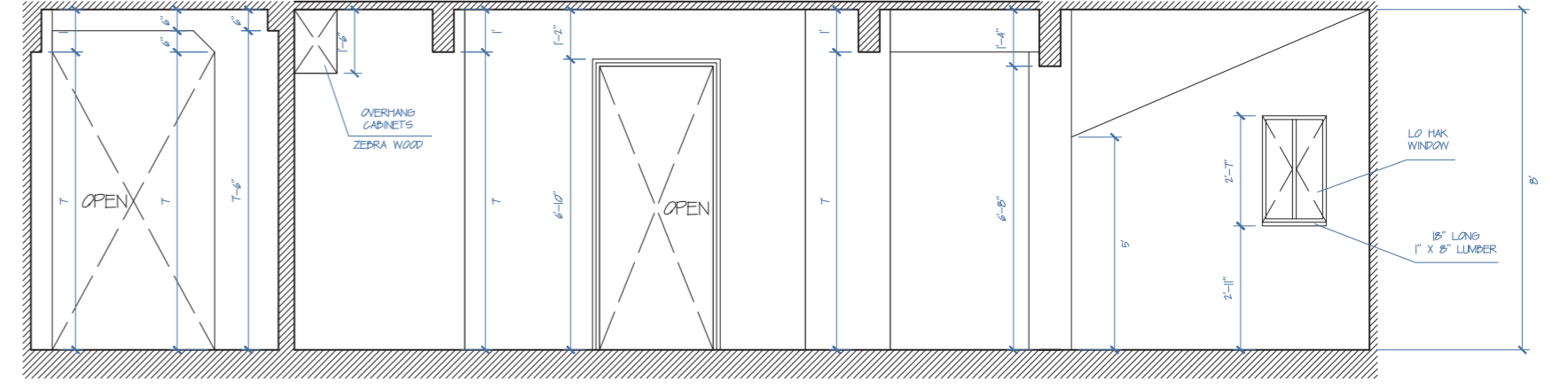
M SECTION ELEVATION
SCALE: 1/2" = 1'-0"



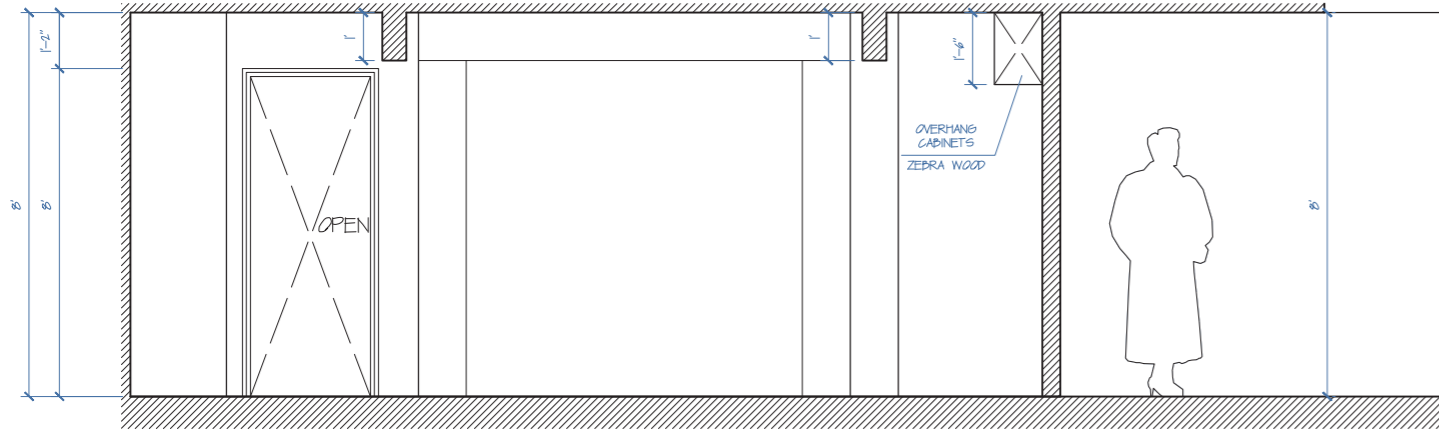
N SECTION ELEVATION
SCALE: 1/2" = 1'-0"



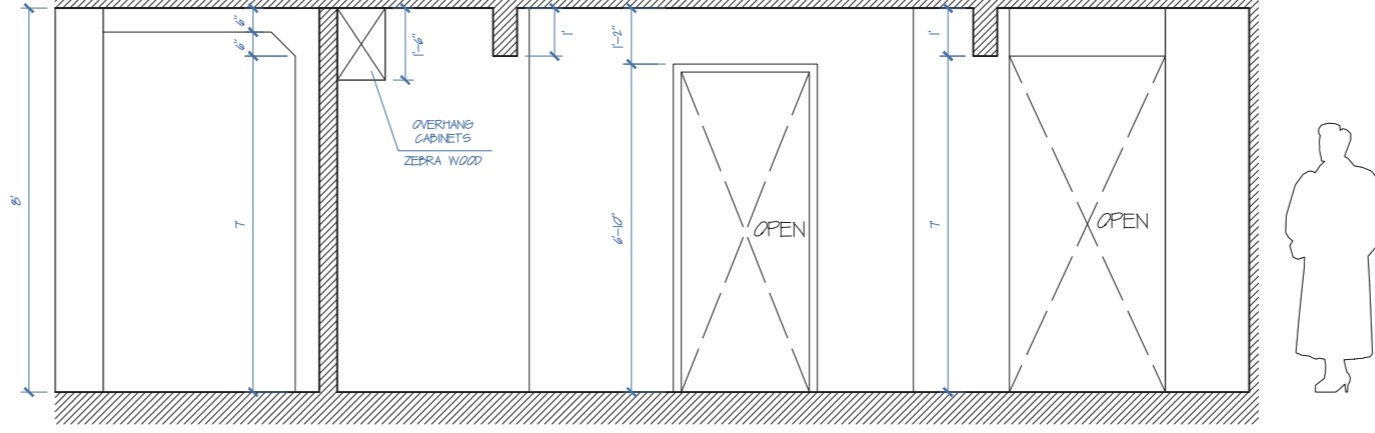
P SECTION ELEVATION
SCALE: 1/2" = 1'-0"



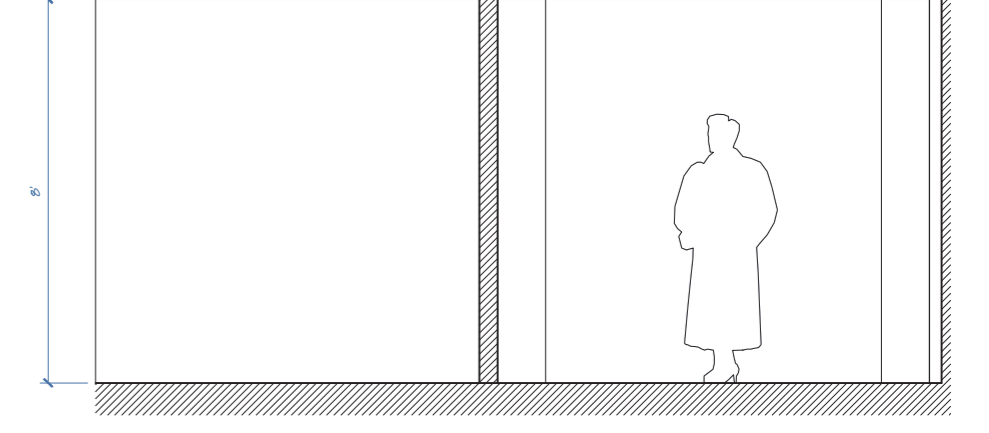
R SECTION ELEVATION
SCALE: 1/2" = 1'-0"



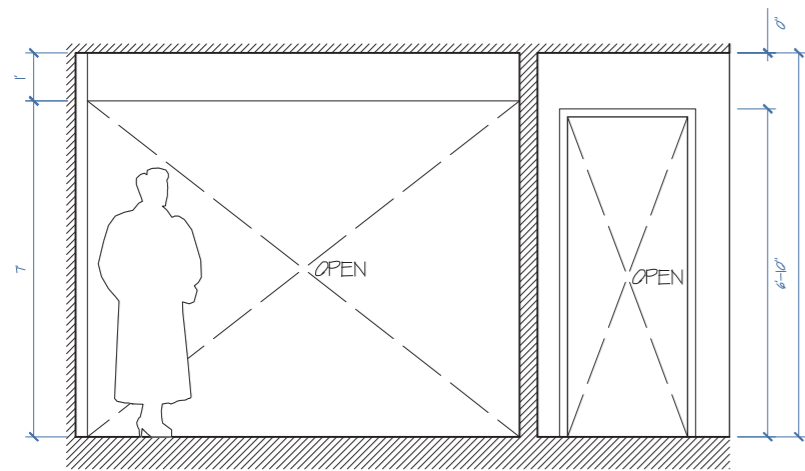
S SECTION ELEVATION
SCALE: 1/2" = 1'-0"



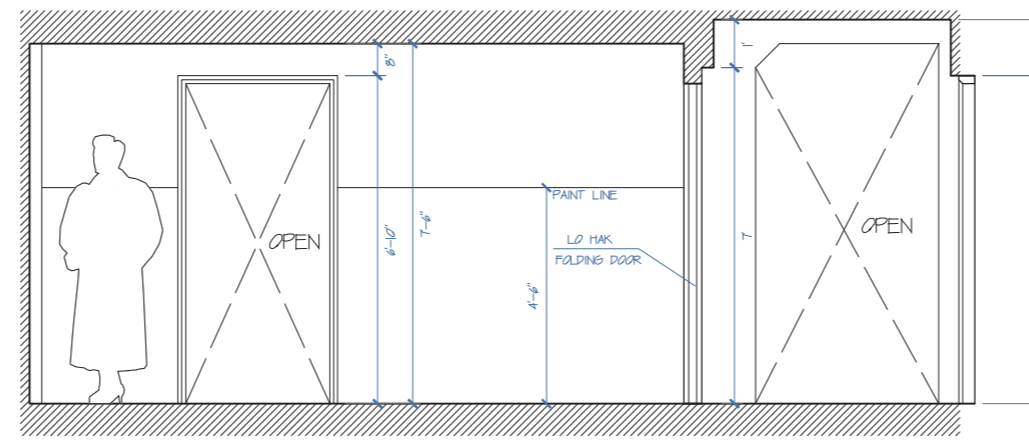
T SECTION ELEVATION
SCALE: 1/2" = 1'-0"



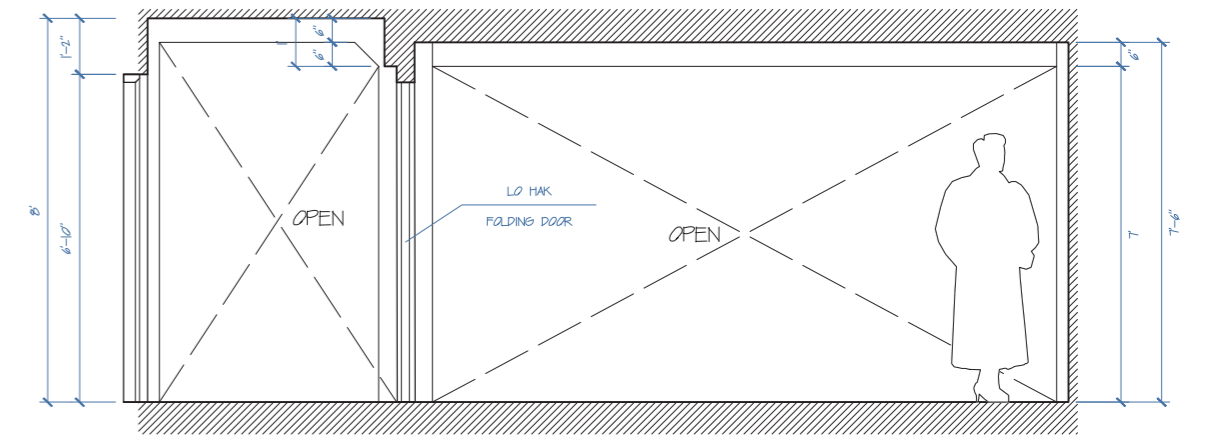
U SECTION ELEVATION
SCALE: 1/2" = 1'-0"



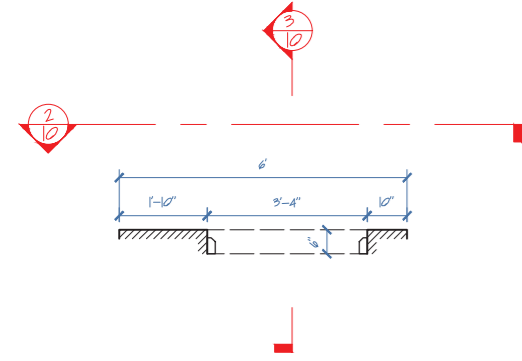
V SECTION ELEVATION
SCALE: 1/2" = 1'-0"



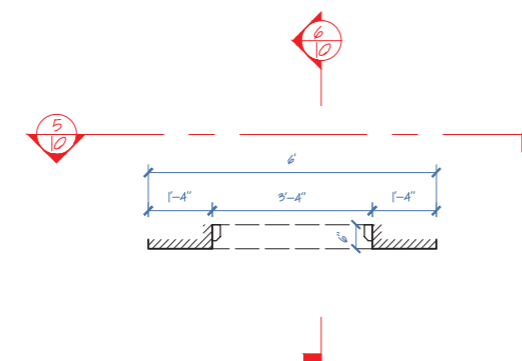
W SECTION ELEVATION
SCALE: 1/2" = 1'-0"



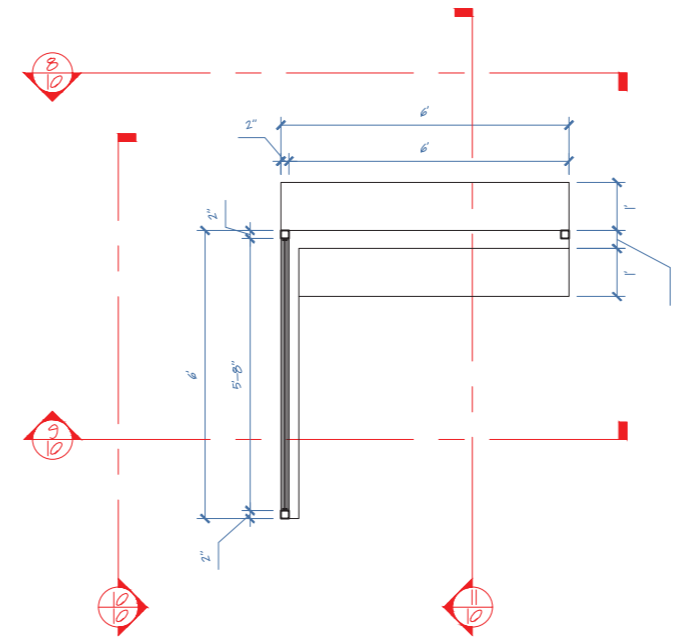
X SECTION ELEVATION
SCALE: 1/2" = 1'-0"



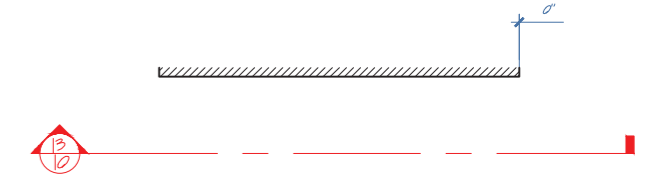
1 UNIT 01 - PLAN
SCALE: 1/2" = 1'-0"



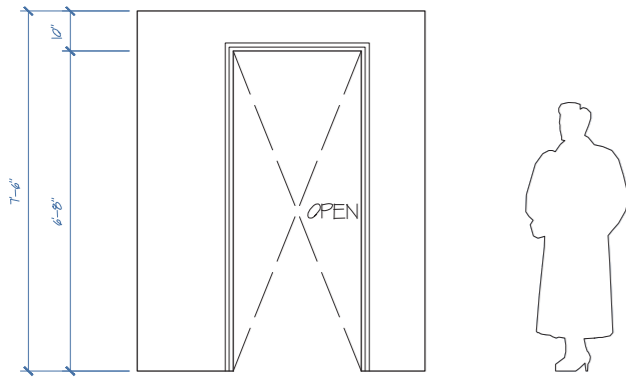
4 UNIT 02 - PLAN
SCALE: 1/2" = 1'-0"



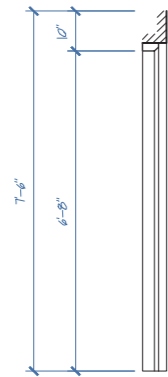
7 UNIT 03 - PLAN
SCALE: 1/2" = 1'-0"



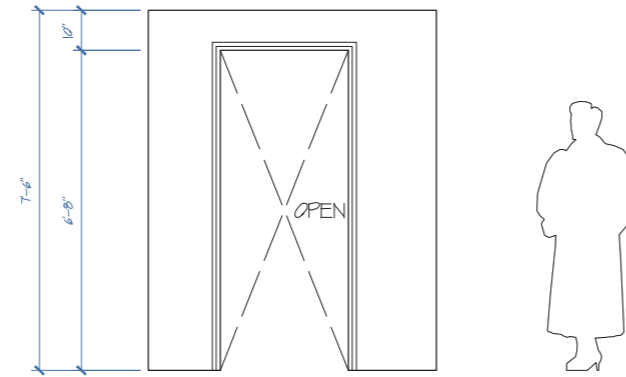
12 UNIT 04 - PLAN
SCALE: 1/2" = 1'-0"



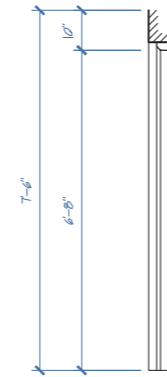
2 UNIT 01 - ELEVATION
SCALE: 1/2" = 1'-0"



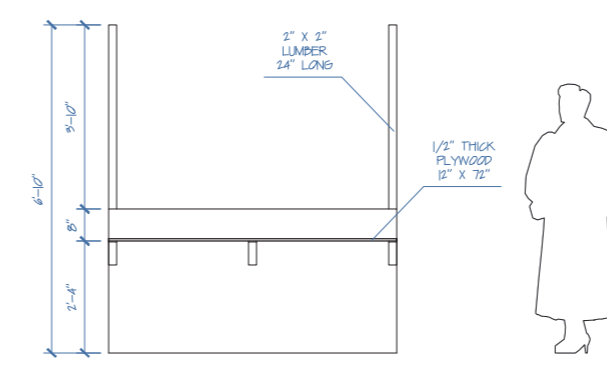
3 UNIT 01 - SECTION
SCALE: 1/2" = 1'-0"



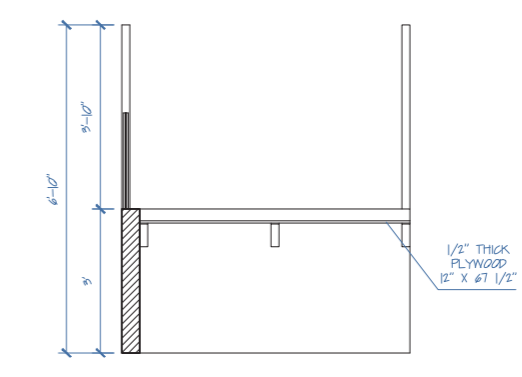
5 UNIT 02 - ELEVATION
SCALE: 1/2" = 1'-0"



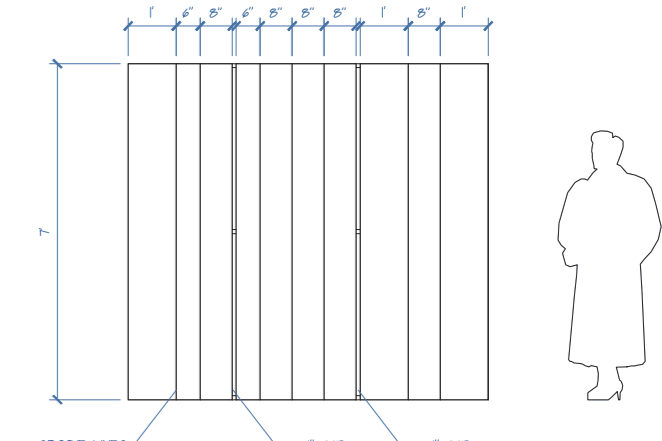
6 UNIT 02 - SECTION
SCALE: 1/2" = 1'-0"



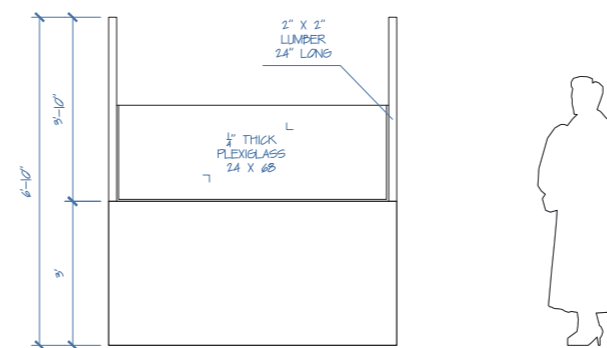
8 UNIT 03 - ELEVATION
SCALE: 1/2" = 1'-0"



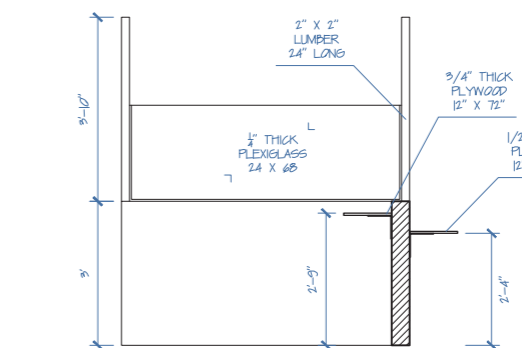
9 UNIT 03 - SECTION
SCALE: 1/2" = 1'-0"



13 UNIT 04 - ELEVATION
SCALE: 1/2" = 1'-0"



10 UNIT 03 - ELEVATION
SCALE: 1/2" = 1'-0"



11 UNIT 03 - SECTION
SCALE: 1/2" = 1'-0"